

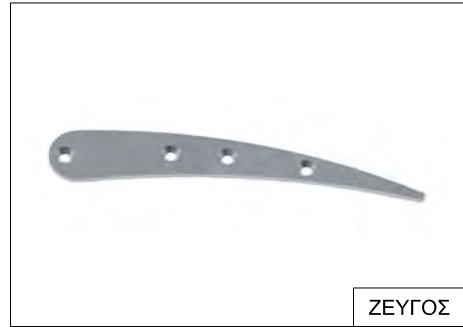
**ΕΞΑΡΤΗΜΑΤΑ**

**ACCESSORIES**



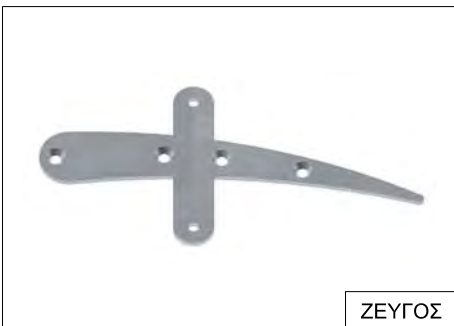
ΖΕΥΓΟΣ

**ST-04 ΚΑΠΑΚΙ ΠΤΕΡΥΓΙΟΥ SK 01 ΑΠΟ ΦΥΛΛΟ ΑΛΟΥΜΙΝΙΟΥ ΓΙΑ ΚΙΝΗΤΑ ΠΤΕΡΥΓΙΑ**  
ALUMINUM CAP FOR MOVABLE SHADE WING SK 01



ΖΕΥΓΟΣ

**ST-14 ΑΠΛΟ ΚΑΠΑΚΙ ΠΤΕΡΥΓΙΟΥ SK 01 ΑΠΟ ΦΥΛΛΟ ΑΛΟΥΜΙΝΙΟΥ ΓΙΑ ΔΙΑΦΟΡΕΣ ΚΛΙΣΕΙΣ**  
SIMPLE CAP FOR VARIABLE DEGREE INCLINATION OF SK 01 SHADE WING



ΖΕΥΓΟΣ

**ST-09 ΚΑΠΑΚΙ ΠΤΕΡΥΓΙΟΥ SK 01 ΑΠΟ ΦΥΛΛΟ ΑΛΟΥΜΙΝΙΟΥ ΓΙΑ ΣΤΑΘΕΡΗ ΚΛΙΣΗ 0°**  
ALUMINUM CAP FOR SK 01 SHADE WING WITH INCLINATION OF 0°



ΖΕΥΓΟΣ

**ST-10 ΚΑΠΑΚΙ ΠΤΕΡΥΓΙΟΥ SK 01 ΑΠΟ ΦΥΛΛΟ ΑΛΟΥΜΙΝΙΟΥ ΓΙΑ ΣΤΑΘΕΡΗ ΚΛΙΣΗ 15°**  
ALUMINUM CAP FOR SK 01 SHADE WING WITH INCLINATION OF 15°



ΖΕΥΓΟΣ

**ST-11 ΚΑΠΑΚΙ ΠΤΕΡΥΓΙΟΥ SK 01 ΑΠΟ ΦΥΛΛΟ ΑΛΟΥΜΙΝΙΟΥ ΓΙΑ ΣΤΑΘΕΡΗ ΚΛΙΣΗ 30°**  
ALUMINUM CAP FOR SK 01 SHADE WING WITH INCLINATION OF 30°



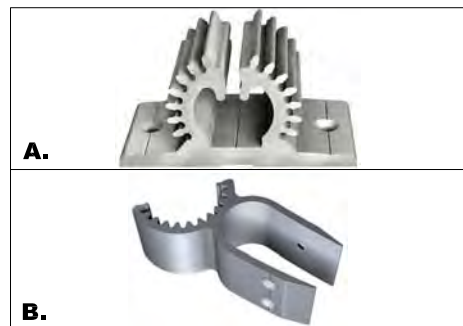
ΖΕΥΓΟΣ

**ST-12 ΚΑΠΑΚΙ ΠΤΕΡΥΓΙΟΥ ΑΠΟ ΦΥΛΛΟ ΑΛΟΥΜΙΝΙΟΥ ΓΙΑ ΣΤΑΘΕΡΗ ΚΛΙΣΗ 45°**  
ALUMINUM CAP FOR SK 01 SHADE WING WITH INCLINATION OF 45°



ΖΕΥΓΟΣ

**ST-13 ΚΑΠΑΚΙ ΠΤΕΡΥΓΙΟΥ ΑΠΟ ΦΥΛΛΟ ΑΛΟΥΜΙΝΙΟΥ ΓΙΑ ΣΤΑΘΕΡΗ ΚΛΙΣΗ 60°**  
ALUMINUM CAP FOR SK 01 SHADE WING WITH INCLINATION OF 60°



A.

B.

**A. ST-07 ΒΑΣΗ ΓΙΑ ΕΞΑΡΤΗΜΑ ΣΤΑΘΕΡΩΝ ΜΟΙΡΩΝ**  
BASE MODULE FOR FIXED POSITION PART  
**B. ST-08 ΕΞΑΡΤΗΜΑ ΣΤΑΘΕΡΩΝ ΜΟΙΡΩΝ**  
ELEMENT FOR FIXED POSITION



ΖΕΥΓΟΣ

**ST-16 ΚΑΠΑΚΙ ΠΤΕΡΥΓΙΟΥ SK 09 ΑΠΟ ΦΥΛΛΟ ΑΛΟΥΜΙΝΙΟΥ ΓΙΑ ΣΤΑΘΕΡΗ ΚΛΙΣΗ 0°**  
ALUMINUM CAP FOR SHADE WING SK 09 WITH INCLINATION OF 0°



ΖΕΥΓΟΣ

**ST-17 ΚΑΠΑΚΙ ΠΤΕΡΥΓΙΟΥ SK 09 ΑΠΟ ΦΥΛΛΟ ΑΛΟΥΜΙΝΙΟΥ ΓΙΑ ΣΤΑΘΕΡΗ ΚΛΙΣΗ 15°**  
ALUMINUM CAP FOR SHADE WING SK 09 WITH INCLINATION OF 15°



ΖΕΥΓΟΣ

**ST-18 ΚΑΠΑΚΙ ΠΤΕΡΥΓΙΟΥ SK 09 ΑΠΟ ΦΥΛΛΟ ΑΛΟΥΜΙΝΙΟΥ ΓΙΑ ΣΤΑΘΕΡΗ ΚΛΙΣΗ 30°**  
ALUMINUM CAP FOR SHADE WING SK 09 WITH INCLINATION OF 30°



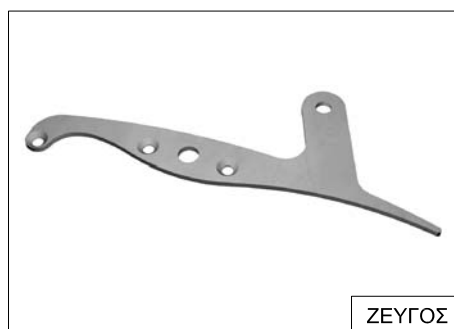
ΖΕΥΓΟΣ

**ST-19 ΚΑΠΑΚΙ ΠΤΕΡΥΓΙΟΥ ΑΠΟ ΦΥΛΛΟ ΑΛΟΥΜΙΝΙΟΥ ΓΙΑ ΣΤΑΘΕΡΗ ΚΛΙΣΗ 45°**  
ALUMINUM CAP FOR SHADE WING SK 09 WITH INCLINATION OF 45°



ΖΕΥΓΟΣ

**ST-20 ΚΑΠΑΚΙ ΠΤΕΡΥΓΙΟΥ SK 09 ΑΠΟ ΦΥΛΛΟ ΑΛΟΥΜΙΝΙΟΥ ΓΙΑ ΣΤΑΘΕΡΗ ΚΛΙΣΗ 60°**  
ALUMINUM CAP FOR SHADE WING SK 09 WITH INCLINATION OF 60°



ΖΕΥΓΟΣ

**ST-55 ΚΑΠΑΚΙ ΠΤΕΡΥΓΙΟΥ SK 09 ΓΙΑ ΚΙΝΗΤΑ ΠΤΕΡΥΓΙΑ ΜΕ ΤΟ ΜΟΤΕΡ ΕΠΑΝΩ**  
CAP FOR MOVABLE SHADE WING SK 09 WITH MOTOR ABOVE



ΖΕΥΓΟΣ

**ST-15 ΚΑΠΑΚΙ ΠΤΕΡΥΓΙΟΥ SK 09 ΑΠΟ ΦΥΛΛΟ ΑΛΟΥΜΙΝΙΟΥ ΓΙΑ ΚΙΝΗΤΑ ΠΤΕΡΥΓΙΑ**  
ALUMINUM CAP FOR MOVABLE SHADE WING SK 09



ΖΕΥΓΟΣ

**ST-50 ΚΑΠΑΚΙ ΠΤΕΡΥΓΙΟΥ ΑΠΟ ΦΥΛΛΟ ΑΛΟΥΜΙΝΙΟΥ ΓΙΑ ΤΟ SK 34**  
SHADE WING CAP FOR SK 34



- A. ST-05 ΠΕΙΡΟΣ ΑΣΦΑΛΕΙΑΣ ΓΙΑ ΝΤΙΖΑ ΚΙΝΗΣΗΣ**  
SECURITY PIN FOR MOTION ROD
- B. ST-03 ΠΕΙΡΟΣ ΠΕΡΙΣΤΡΟΦΗΣ**  
ROTATING PIN



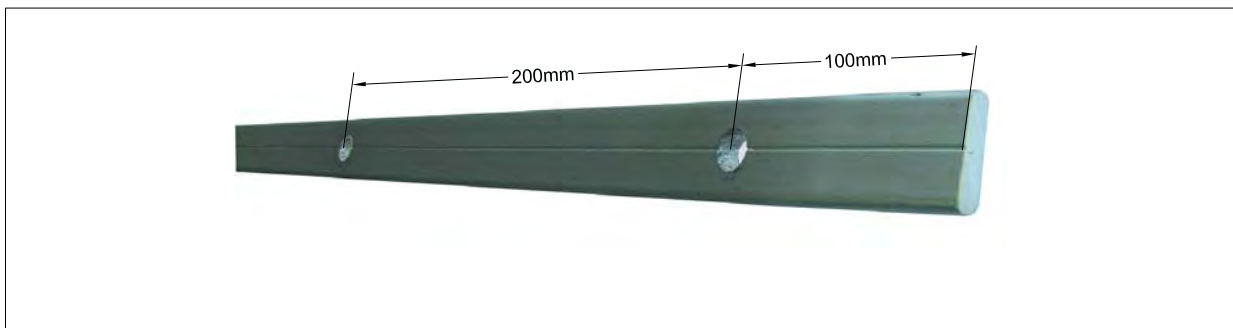
- A. ST-02 ΑΠΟΣΤΑΤΙΚΟ "Π" ΚΙΝΗΤΗΣ ΠΤΕΡΥΓΑΣ**  
"Π" DEFECTOR FOR VARIABLE DEGREE OF INCLINATION SHADE WING
- B. ST-01 ΒΑΣΗ ΠΕΡΙΣΤΡΟΦΗΣ ΠΤΕΡΥΓΑΣ**  
ROTATING BASE OF SHADE WING



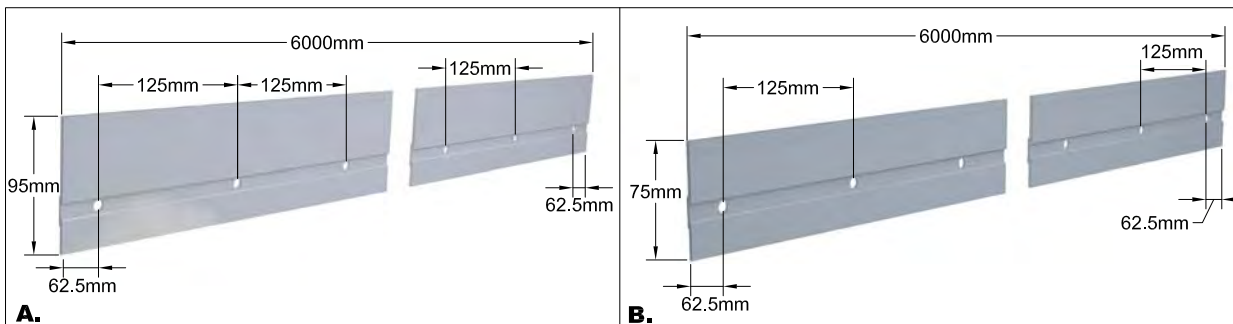
- A. ST-54 ΠΕΙΡΟΣ ΑΣΦΑΛΕΙΑΣ ΓΙΑ ΛΑΜΑ ΚΙΝΗΣΗΣ**  
SECURITY PIN FOR MOTION ROD
- B. ST-51 ΠΕΙΡΟΣ ΠΕΡΙΣΤΡΟΦΗΣ ΓΙΑ SK 34**  
ROTATING PIN FOR SK 34



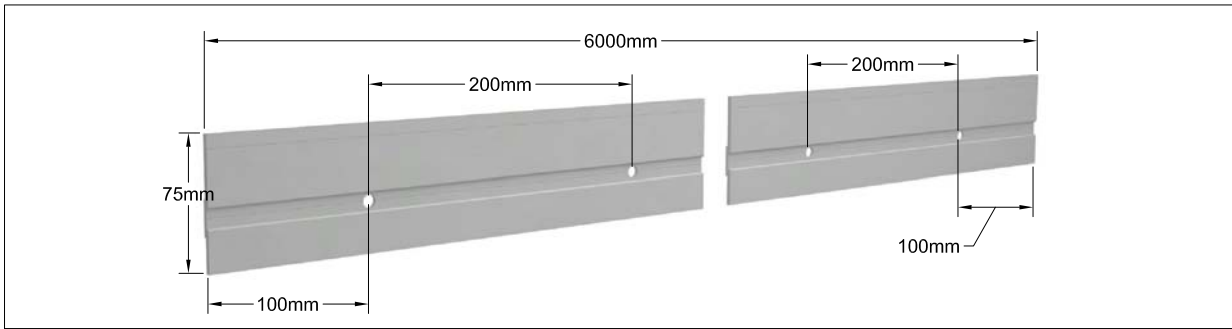
- A. ST-53 ΑΠΟΣΤΑΤΙΚΟ "Π" ΚΙΝΗΤΗΣ ΠΤΕΡΥΓΑΣ**  
"Π" DEFECTOR FOR VARIABLE DEGREE OF INCLINATION SHADE WING
- B. ST-52 ΒΑΣΗ ΠΕΡΙΣΤΡΟΦΗΣ ΠΤΕΡΥΓΑΣ SK 34**  
ROTATING BASE OF SK 34 SHADE WING



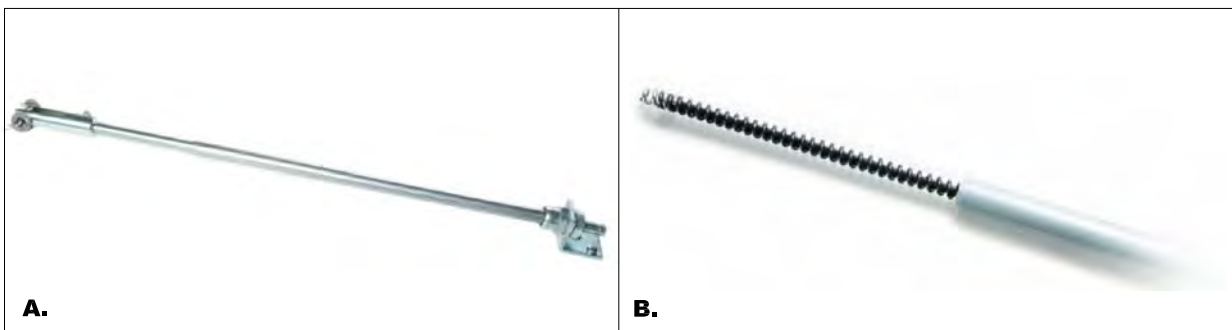
- ST-06 ΝΤΙΖΑ ΚΙΝΗΣΗΣ ΠΤΕΡΥΓΙΩΝ SK 01 ΚΑΙ SK 09**  
MOTION ROD FOR SHADE WING SK 01 & SK 09



- A. ST-56 ΛΑΜΑ 95mm ΜΕΤΑΦΟΡΑΣ ΚΙΝΗΣΗΣ ΤΩΝ ΠΤΕΡΥΓΙΩΝ SK 34 ΜΕ ΚΟΛΩΝΑ SK 23**  
95mm MOTION BLADE FOR SHADE WINGS SK 34 WITH SK 23 COLUMN
- B. ST-57 ΛΑΜΑ 75mm ΜΕΤΑΦΟΡΑΣ ΚΙΝΗΣΗΣ ΤΩΝ ΠΤΕΡΥΓΙΩΝ SK 34 ΜΕ ΚΟΛΩΝΑ SK 21**  
75mm MOTION BLADE FOR SHADE WINGS SK 34 WITH SK 21 COLUMN

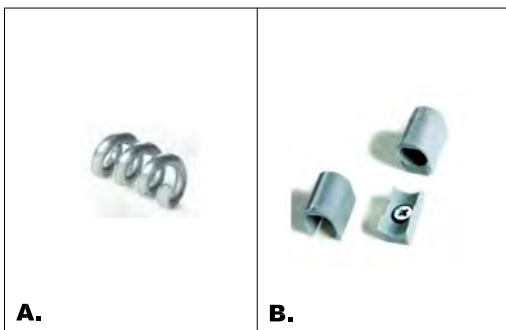


**ST-58 ΛΑΜΑ 75mm ΜΕΤΑΦΟΡΑΣ ΚΙΝΗΣΗΣ ΤΩΝ ΠΤΕΡΥΓΙΩΝ SK 09 ΜΕ ΚΑΠΑΚΙ ST-55**  
75mm MOTION BLADE FOR SHADE WINGS SK 09 WITH ST-55 CAP



**A. 30758E ΑΞΟΝΑΣ ΜΕΤΑΦΟΡΑΣ ΚΙΝΗΣΗΣ**  
FORK & SWIVEL MECHANISM  
**B. 30764A ΕΛΑΤΗΡΙΟ ΚΙΝΗΣΗΣ & ΣΩΛΗΝΑΣ**  
HELICAL CABLE & CONDUIT

- : 40205V
- : 40206A
- : 36383B



**A. ST-44 ΕΛΑΤΗΡΙΟ STOPER ΓΙΑ ΤΟ 30764A**  
LOCK SPRING FOR 30764A  
**B. ST-45 ΕΞΑΡΤΗΜΑΤΑ ΣΤΗΡΙΞΗΣ ΣΩΛΗΝΑ**  
FIXING SADDLE

- : 30767D
- : 35446R
- : 40134B



**ST-43 ΚΙΤ ΜΑΝΙΒΕΛΑΣ BRAVO**  
HAND CRANK KIT BRAVO



**ST-40 ΜΗΧΑΝΙΣΜΟΣ ΜΕΤΑΔΟΣΗΣ ΚΙΝΗΣΗΣ**  
FLAT OPERATOR

- : 31560R
- : 37161J
- : 40133A



**ST-41 ΜΗΧΑΝΙΣΜΟΣ ΜΕΤΑΔΟΣΗΣ ΚΙΝΗΣΗΣ ΜΕ ΜΕΙΩΤΗΡΑ**  
FLAT OPERATOR WITH REDUCTION GEAR



**ST-46 ΣΥΝΔΕΣΜΟΣ ΣΩΛΗΝΑ**  
CONNECTOR TUBE

- : 31459U
- : 36015V
- : 40137E



**ST-47 ΤΕΛΕΙΩΜΑ ΣΩΛΗΝΑ**  
TUBE END PLUG

- : 40139I
- : 40174J
- : 40191O

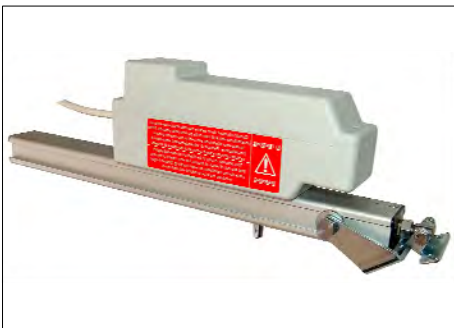


**ST-48 ΜΗΧΑΝΙΣΜΟΣ ΜΕΤΑΔΟΣΗΣ ΚΙΝΗΣΗΣ**  
ΣΕ 2 ΣΥΣΤΗΜΑΤΑ  
ROTARY JUNCTION BOX

- : 30768G
- : 37040B
- : 40135C



**ST-42 (KWG) ΣΥΝΔΕΣΜΟΣ ΜΟΤΕΡ ΓΙΑ ΚΙΝΟΥΜΕΝΑ ΠΤΕΡΥΓΙΑ**  
(KWG) CONNECTOR FOR MOTOR OF MOVABLE SHADE WINGS



**RAC-01 ΓΙΑ ΚΑΤΑΣΚΕΥΗ ΜΕ SK 01 & ST-04**  
FOR CONSTRUCTION WITH SK 01 & ST-04

**RAC-02 ΓΙΑ ΚΑΤΑΣΚΕΥΗ ΜΕ SK 34 & ST-50**  
FOR CONSTRUCTION WITH SK 34 & ST-50

**RAC-03 ΓΙΑ ΚΑΤΑΣΚΕΥΗ ΜΕ SK 09 & ST-55**  
FOR CONSTRUCTION WITH SK 09 & ST-55

**RAC-09 ΓΙΑ ΚΑΤΑΣΚΕΥΗ ΜΕ SK 09 & ST-15**  
FOR CONSTRUCTION WITH SK 09 & ST-15

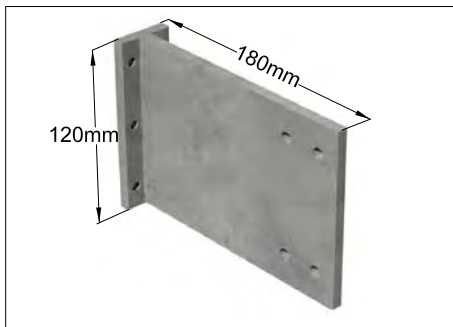
**ΗΛΕΚΤΡΙΚΟ ΜΟΤΕΡ RAC**  
ELECTRIC MOTOR RAC



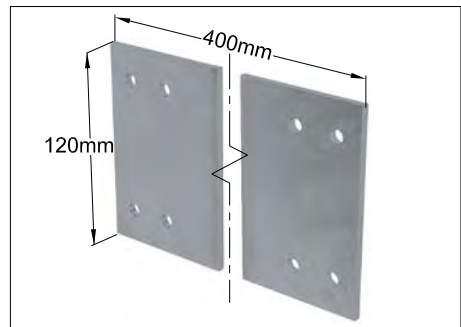
**ST-24 ΒΑΣΗ ΣΤΗΡΙΞΗΣ ΠΤΕΡΥΓΙΟΥ SK 14**  
CONNECTION BASE FOR SK 14



**ST-49 ΤΑΠΑ ΚΑΛΥΨΗΣ ΠΤΕΡΥΓΙΟΥ SK 14**  
COVER PLUG FOR SK 14



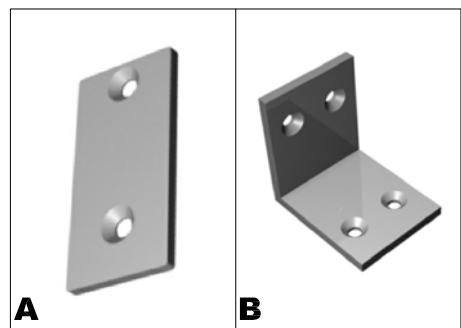
**ST-22 ΒΑΣΗ ΣΤΗΡΙΞΗΣ ΣΚΙΑΣΤΡΟΥ ΣΕ ΥΑΛΟΠΕΤΑΣΜΑ**  
CONNECTION BASE FOR SHADE WING ON CURTAIN WALL



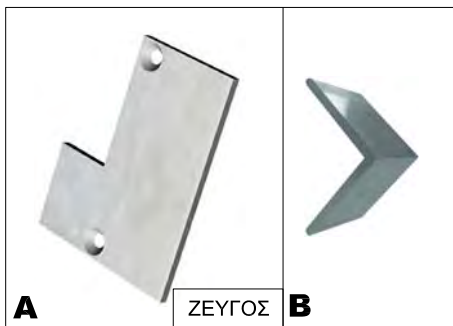
**ST-23 ΑΠΟΣΤΑΤΙΚΗ ΛΑΜΑ ΣΥΝΔΕΣΗΣ ΣΚΙΑΣΤΡΟΥ ΣΕ ΥΑΛΟΠΕΤΑΣΜΑ**  
APOSTATE PLATE FOR CONNECTION WITH SHADE BLADE AND CURTAIN WALL



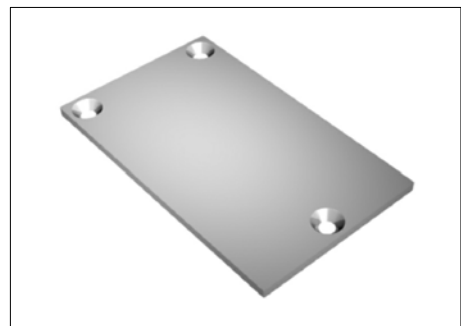
**ST-21 ΣΥΝΔΕΣΜΟΣ ΚΟΛΩΝΑΣ SK 2**  
COLUMN CONNECTOR FOR SK 2



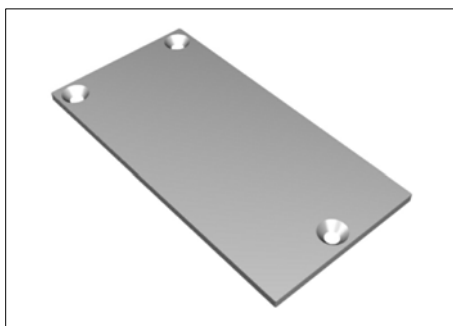
**\* A. ST-27 ΤΑΠΑ ΚΟΛΩΝΑΣ SK 13**  
PLUG FOR COLUMN SK 13  
**B. ST-33 ΓΩΝΙΑ ΣΤΕΡΕΩΣΗΣ ΤΟΥ SK 13**  
SUPPORTING CORNER FOR SK 13



**\* A. ST-59 ΤΑΠΑ ΝΕΡΟΣΥΛΛΕΚΤΗ**  
PLUG FOR WATER DRAINAGE  
**B. 2014 ΓΩΝΙΑ ΣΥΝΔΕΣΕΩΣ ΝΕΡΟΣΥΛΛΕΚΤΗ**  
JOINT CORNER FOR WATER DRAINAGE



**\* ST-35 ΤΑΠΑ ΚΟΛΩΝΑΣ SK 21**  
PLUG FOR COLUMN SK 21



**\* ST-36 ΤΑΠΑ ΚΟΛΩΝΑΣ SK 23**  
PLUG FOR COLUMN SK 23



**\* ST-26 ΤΑΠΑ ΚΟΛΩΝΑΣ SK 02**  
PLUG FOR SK 2

**\* ΟΙ ΤΑΠΕΣ ΔΙΑΤΙΘΕΝΤΑΙ ΑΝΟΔΙΩΜΕΝΕΣ Ή ΒΑΜΜΕΝΕΣ ΣΤΟ ΧΡΩΜΑ ΤΗΣ ΚΑΤΑΣΚΕΥΗΣ**  
THE CAPS ARE AVAILABLE ANODIZED OR PAINTED WITH COLOUR OF CONSTRUCTION